



ADAPTER
Vielfalt der Möglichkeiten



ADAPTER UND VERBINDER

Vielfalt der Möglichkeiten

Hydrauliksysteme sind ein zentraler Bestandteil für die Leistungsversorgung vieler technischer Einrichtungen. Oftmals sind jedoch Adaptionen notwendig um verschiedene hydraulische Elemente zu verbinden. Hier stehen wir als erfahrener Partner zur Verfügung, der durch die eigene Fertigungstiefe unterschiedliche Adapter anbieten kann.



■ Schnelle und sichere Varianten

Bei der Verbindung ersetzen wir herkömmliche aufwändige Schneidringlösungen durch schnell montierbare Adapter. Durch den Einsatz von O-Ring-Ausführungen, wie zum Beispiel für DKOL und DKOS-Anschlüsse steht die Sicherheit, insbesondere bei hohen Drücken, an erster Stelle.

■ Adapter

- für Einschraublösungen
- für Winkellösungen
- für Verbindungslösungen

Ob Sauganwendung oder Hochdruckbereich - wir schaffen eine sichere Verbindung!

■ Verbinder

- für Vergrößerungen
- für Reduzierungen
- Doppelverbinder

Verbinder stellen wir jeweils in gerader Ausführung, in 45°- und in 90° - Ausführung kurzfristig und in zuverlässiger Qualität im Kupfer-Hartlöt-Verfahren her.

Mehr als 400 metrische
Verbinder

Internationale Standards:
SAE, JIC, BSP, NPT, ORFS, DIN

Schnell montierbare Adapter,
O-Ring-Ausführungen

Inhaltsverzeichnis

GVO Gerade	4
45 VO	8
90 VO	10
KOVO Gerade	12
KOVO 45°	16
KOVO 90°	18
Anschweißstutzen	20
Einschraubstutzen	21
Gerader Verbinder	22

Katalog zuletzt aktualisiert am: 14.09.2023

Adapter GVO Gerade

Produktinformationen zuletzt aktualisiert am:
24.05.2022

Anschluss

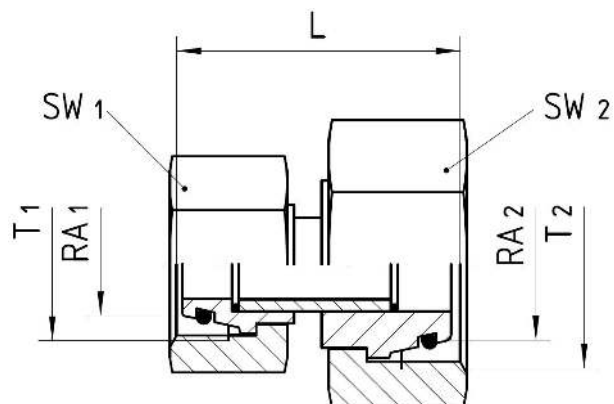
beidseitig: Dichtkopf 24° Außenkonus O-Ring-dichtend mit metrischer Mutter L / S -Reihe

Werkstoff

Stahl

Oberfläche

galvanisch verzinkt



Bestell-Nr.	RA1	RA2	T1	T2	SW1 in mm	SW2 in mm	L±2 in mm
GVO 6-L/ 6-L	6-L	6-L	M 12x1.5	M 12x1.5	14	14	28
GVO 6-L/ 8-L	6-L	8-L	M 12x1.5	M 14x1.5	14	17	31
GVO 6-L/10-L	6-L	10-L	M 12x1.5	M 16x1.5	14	19	32
GVO 6-L/ 6-S	6-L	6-S	M 12x1.5	M 14x1.5	14	17	28
GVO 6-L/ 8-S	6-L	8-S	M 12x1.5	M 16x1.5	14	19	31
GVO 6-L/10-S	6-L	10-S	M 12x1.5	M 18x1.5	14	22	32
GVO 6-S/ 6-S	6-S	6-S	M 14x1.5	M 14x1.5	17	17	28
GVO 6-S/ 8-S	6-S	8-S	M 14x1.5	M 16x1.5	17	19	31
GVO 6-S/10-S	6-S	10-S	M 14x1.5	M 18x1.5	17	22	32
GVO 8-L/ 8-L	8-L	8-L	M 14x1.5	M 14x1.5	17	17	32

Bestell-Nr.	RA1	RA2	T1	T2	SW1 in mm	SW2 in mm	L±2 in mm
GVO 8-L/10-L	8-L	10-L	M 14x1.5	M 16x1.5	17	19	34
GVO 8-L/12-L	8-L	12-L	M 14x1.5	M 18x1.5	17	22	34
GVO 8-L/ 8-S	8-L	8-S	M 14x1.5	M 16x1.5	17	19	33
GVO 8-L/10-S	8-L	10-S	M 14x1.5	M 18x1.5	17	22	34
GVO 8-L/12-S	8-L	12-S	M 14x1.5	M 20x1.5	17	24	33
GVO 8-S/ 8-S	8-S	8-S	M 16x1.5	M 16x1.5	19	19	33
GVO 8-S/10-S	8-S	10-S	M 16x1.5	M 18x1.5	19	22	35
GVO 8-S/12-S	8-S	12-S	M 16x1.5	M 20x1.5	19	24	33
GVO 10-L/10-L	10-L	10-L	M 16x1.5	M 16x1.5	19	19	39
GVO 10-L/12-L	10-L	12-L	M 16x1.5	M 18x1.5	19	22	38
GVO 10-L/15-L	10-L	15-L	M 16x1.5	M 22x1.5	19	27	37
GVO 10-L/10-S	10-L	10-S	M 16x1.5	M 18x1.5	19	22	39
GVO 10-L/12-S	10-L	12-S	M 16x1.5	M 20x1.5	19	24	37
GVO 10-L/14-S	10-L	14-S	M 16x1.5	M 22x1.5	19	27	39
GVO 10-L/16-S	10-L	16-S	M 16x1.5	M 24x1.5	19	30	39
GVO 10-S/10-S	10-S	10-S	M 18x1.5	M 18x1.5	22	22	39
GVO 10-S/12-S	10-S	12-S	M 18x1.5	M 20x1.5	22	24	37
GVO 10-S/14-S	10-S	14-S	M 18x1.5	M 22x1.5	22	27	39
GVO 12-L/12-L	12-L	12-L	M 18x1.5	M 18x1.5	22	22	37
GVO 12-L/15-L	12-L	15-L	M 18x1.5	M 22x1.5	22	27	36
GVO 12-L/18-L	12-L	18-L	M 18x1.5	M 26x1.5	22	32	36
GVO 12-L/12-S	12-L	12-S	M 18x1.5	M 20x1.5	22	24	37
GVO 12-L/14-S	12-L	14-S	M 18x1.5	M 22x1.5	22	27	38
GVO 12-L/16-S	12-L	16-S	M 18x1.5	M 24x1.5	22	30	38
GVO 12-L/20-S	12-L	20-S	M 18x1.5	M 30x2	22	36	41
GVO 12-S/12-S	12-S	12-S	M 20x1.5	M 20x1.5	24	24	36
GVO 12-S/14-S	12-S	14-S	M 20x1.5	M 22x1.5	24	27	38
GVO 12-S/16-S	12-S	16-S	M 20x1.5	M 24x1.5	24	30	38
GVO 14-S/15-L	14-S	15-L	M 22x1.5	M 22x1.5	27	27	37
GVO 14-S/18-L	14-S	18-L	M 22x1.5	M 26x1.5	27	32	37
GVO 14-S/14-S	14-S	14-S	M 22x1.5	M 22x1.5	27	27	39
GVO 14-S/16-S	14-S	16-S	M 22x1.5	M 24x1.5	27	30	39
GVO 14-S/20-S	14-S	20-S	M 22x1.5	M 30x2	27	36	42
GVO 15-L/15-L	15-L	15-L	M 22x1.5	M 22x1.5	27	27	39
GVO 15-L/18-L	15-L	18-L	M 22x1.5	M 26x1.5	27	32	39
GVO 15-L/22-L	15-L	22-L	M 22x1.5	M 30x2	27	36	39
GVO 15-L/16-S	15-L	16-S	M 22x1.5	M 24x1.5	27	30	41
GVO 15-L/20-S	15-L	20-S	M 22x1.5	M 30x2	27	36	44
GVO 15-L/25-S	15-L	25-S	M 22x1.5	M 36x2	27	46	44
GVO 16-S/18-L	16-S	18-L	M 24x1.5	M 26x1.5	30	36	41

Bestell-Nr.	RA1	RA2	T1	T2	SW1 in mm	SW2 in mm	L±2 in mm
GVO 16-S/22-L	16-S	22-L	M 24x1.5	M 30x2	30	30	40
GVO 16-S/16-S	16-S	16-S	M 24x1.5	M 24x1.5	30	36	42
GVO 16-S/20-S	16-S	20-S	M 24x1.5	M 30x2	30	46	45
GVO 16-S/25-S	16-S	25-S	M 24x1.5	M 36x2	30	32	46
GVO 18-L/18-L	18-L	18-L	M 26x1.5	M 26x1.5	32	36	40
GVO 18-L/22-L	18-L	22-L	M 26x1.5	M 30x2	32	41	41
GVO 18-L/28-L	18-L	28-L	M 26x1.5	M 36x2	32	36	42
GVO 18-L/20-S	18-L	20-S	M 26x1.5	M 30x2	32	46	45
GVO 18-L/25-S	18-L	25-S	M 26x1.5	M 36x2	32	50	47
GVO 18-L/30-S	18-L	30-S	M 26x1.5	M 42x2	32	50	45
GVO 20-S/22-L	20-S	22-L	M 30x2	M 30x2	36	36	46
GVO 20-S/28-L	20-S	28-L	M 30x2	M 36x2	36	41	46
GVO 20-S/20-S	20-S	20-S	M 30x2	M 30x2	36	36	52
GVO 20-S/25-S	20-S	25-S	M 30x2	M 36x2	36	46	51
GVO 20-S/30-S	20-S	30-S	M 30x2	M 42x2	36	50	52
GVO 22-L/22-L	22-L	22-L	M 30x2	M 30x2	36	36	43
GVO 22-L/28-L	22-L	28-L	M 30x2	M 36x2	36	41	44
GVO 22-L/35-L	22-L	35-L	M 30x2	M 45x2	36	50	51
GVO 22-L/25-S	22-L	25-S	M 30x2	M 36x2	36	46	48
GVO 22-L/30-S	22-L	30-S	M 30x2	M 42x2	36	50	48
GVO 22-L/38-S	22-L	38-S	M 30x2	M 52x2	36	60	55
GVO 25-S/28-L	25-S	28-L	M 36x2	M 36x2	46	41	49
GVO 25-S/35-L	25-S	35-L	M 36x2	M 45x2	46	50	64
GVO 25-S/25-S	25-S	25-S	M 36x2	M 36x2	46	46	52
GVO 25-S/30-S	25-S	30-S	M 36x2	M 42x2	46	50	52
GVO 25-S/38-S	25-S	38-S	M 36x2	M 52x2	46	60	59
GVO 28-L/28-L	28-L	28-L	M 36x2	M 36x2	41	41	44
GVO 28-L/35-L	28-L	35-L	M 36x2	M 45x2	41	50	46
GVO 28-L/42-L	28-L	42-L	M 36x2	M 52x2	41	60	51
GVO 28-L/30-S	28-L	30-S	M 36x2	M 42x2	41	50	46
GVO 28-L/38-S	28-L	38-S	M 36x2	M 52x2	41	60	54
GVO 30-S/35-L	30-S	35-L	M 42x2	M 45x2	50	50	53
GVO 30-S/42-L	30-S	42-L	M 42x2	M 52x2	50	60	53
GVO 30-S/30-S	30-S	30-S	M 42x2	M 42x2	50	50	54
GVO 30-S/38-S	30-S	38-S	M 42x2	M 52x2	50	60	57
GVO 35-L/35-L	35-L	35-L	M 45x2	M 45x2	50	50	53
GVO 35-L/42-L	35-L	42-L	M 45x2	M 52x2	50	60	54
GVO 35-L/38-S	35-L	38-S	M 45x2	M 52x2	50	60	58
GVO 38-S/42-L	38-S	42-L	M 52x2	M 52x2	60	60	54
GVO 38-S/38-S	38-S	38-S	M 52x2	M 52x2	60	60	57

Bestell-Nr.	RA1	RA2	T1	T2	SW1 in mm	SW2 in mm	L±2 in mm
GVO 42-L/42-L	42-L	42-L	M 52x2	M 52x2	60	60	51
GVO 50-S/50-S	50-S	50-S	M 68x2	M 68x2	80	80	73

Zubehör

O-Ring DKOL/DKOS

Optionen

abweichende Längen auf Anfrage

Adapter 45 VO

Produktinformationen zuletzt aktualisiert am:
24.05.2022

Anschluss

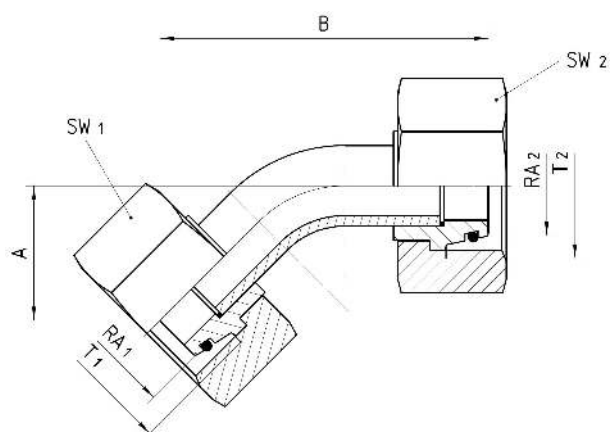
beidseitig: Dichtkopf 24° Außenkonus O-Ring-dichtend mit metrischer Mutter L / S -Reihe

Werkstoff

Stahl

Oberfläche

galvanisch verzinkt



Bestell-Nr.	RA1	RA2	T1	T2	SW1 in mm	SW2 in mm	A±3 in mm	B±3 in mm
45VO 6-L/ 6-L	6-L	6-L	M 12x1.5	M 12x1.5	14	14	17	48
45VO 6-S/ 6-S	6-S	6-S	M 14x1.5	M 14x1.5	17	17	16	47
45VO 8-L/ 8-L	8-L	8-L	M 14x1.5	M 14x1.5	17	17	19	52
45VO 8-S/ 8-S	8-S	8-S	M 16x1.5	M 16x1.5	19	19	18	51
45VO 10-L/10-L	10-L	10-L	M 16x1.5	M 16x1.5	19	19	23	58
45VO 10-S/10-S	10-S	10-S	M 18x1.5	M 18x1.5	22	22	22	53
45VO 12-L/12-L	12-L	12-L	M 18x1.5	M 18x1.5	22	22	23	55
45VO 12-S/12-S	12-S	12-S	M 20x1.5	M 20x1.5	24	24	20	52
45VO 14-S/14-S	14-S	14-S	M 22x1.5	M 22x1.5	27	27	22	58
45VO 15-L/15-L	15-L	15-L	M 22x1.5	M 22x1.5	27	27	23	64

Bestell-Nr.	RA1	RA2	T1	T2	SW1 in mm	SW2 in mm	A±3 in mm	B±3 in mm
45VO 16-S/16-S	16-S	16-S	M 24x1.5	M 24x1.5	30	30	24	66
45VO 18-L/18-L	18-L	18-L	M 26x1.5	M 26x1.5	32	32	24	63
45VO 20-S/20-S	20-S	20-S	M 30x2	M 30x2	36	36	27	71
45VO 22-L/22-L	22-L	22-L	M 30x2	M 30x2	36	36	32	76
45VO 25-S/25-S	25-S	25-S	M 36x2	M 36x2	46	46	34	81
45VO 28-L/28-L	28-L	28-L	M 36x2	M 36x2	41	41	32	74
45VO 30-S/30-S	30-S	30-S	M 42x2	M 42x2	50	50	33	81
45VO 35-L/35-L	35-L	35-L	M 45x2	M 45x2	50	50	34	82
45VO 38-S/38-S	38-S	38-S	M 52x2	M 52x2	60	60	38	91
45VO 42-L/42-L	42-L	42-L	M 52x2	M 52x2	60	60	38	90

Zubehör

O-Ring DKOL/DKOS

Optionen

abweichende Längen und Winkel auf Anfrage

Adapter 90 VO

Produktinformationen zuletzt aktualisiert am:
24.05.2022

Anschluss

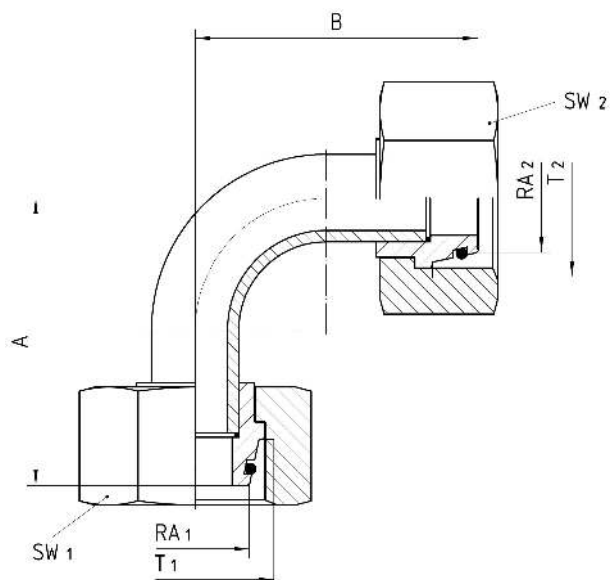
beidseitig: Dichtkopf 24° Außenkonus O-Ring-dichtend mit metrischer Mutter L / S -Reihe

Werkstoff

Stahl

Oberfläche

galvanisch verzinkt



Bestell-Nr.	RA1	RA2	T1	T2	SW1 in mm	SW2 in mm	A±3 in mm	B±3 in mm
90VO 6-L/ 6-L	6-L	6-L	M 12x1.5	M 12x1.5	14	14	26	26
90VO 6-S/ 6-S	6-S	6-S	M 14x1.5	M 14x1.5	17	17	26	26
90VO 8-L/ 8-L	8-L	8-L	M 14x1.5	M 14x1.5	17	17	30	30
90VO 8-S/ 8-S	8-S	8-S	M 16x1.5	M 16x1.5	19	19	31	31
90VO 10-L/10-L	10-L	10-L	M 16x1.5	M 16x1.5	19	19	34	34
90VO 10-S/10-S	10-S	10-S	M 18x1.5	M 18x1.5	22	22	35	35
90VO 12-L/12-L	12-L	12-L	M 18x1.5	M 18x1.5	22	22	34	34
90VO 12-S/12-S	12-S	12-S	M 20x1.5	M 20x1.5	24	24	36	36

Bestell-Nr.	RA1	RA2	T1	T2	SW1 in mm	SW2 in mm	A±3 in mm	B±3 in mm
90VO 14-S/14-S	14-S	14-S	M 22x1.5	M 22x1.5	27	27	37	37
90VO 15-L/15-L	15-L	15-L	M 22x1.5	M 22x1.5	27	27	43	43
90VO 16-S/16-S	16-S	16-S	M 24x1.5	M 24x1.5	30	30	45	45
90VO 18-L/18-L	18-L	18-L	M 26x1.5	M 26x1.5	32	32	49	49
90VO 20-S/20-S	20-S	20-S	M 30x2	M 30x2	36	36	54	54
90VO 22-L/22-L	22-L	22-L	M 30x2	M 30x2	36	36	62	62
90VO 25-S/25-S	25-S	25-S	M 36x2	M 36x2	46	46	65	65
90VO 28-L/28-L	28-L	28-L	M 36x2	M 36x2	41	41	71	71
90VO 30-S/30-S	30-S	30-S	M 42x2	M 42x2	50	50	76	76
90VO 35-L/35-L	35-L	35-L	M 45x2	M 45x2	50	50	84	84
90VO 38-S/38-S	38-S	38-S	M 52x2	M 52x2	60	60	84	84
90VO 42-L/42-L	42-L	42-L	M 52x2	M 52x2	60	60	90	90

Zubehör

O-Ring DKOL/DKOS

Optionen

abweichende Längen und Winkel auf Anfrage

Adapter KOVO Gerade

Produktinformationen zuletzt aktualisiert am:
11.01.2023

Anschluss

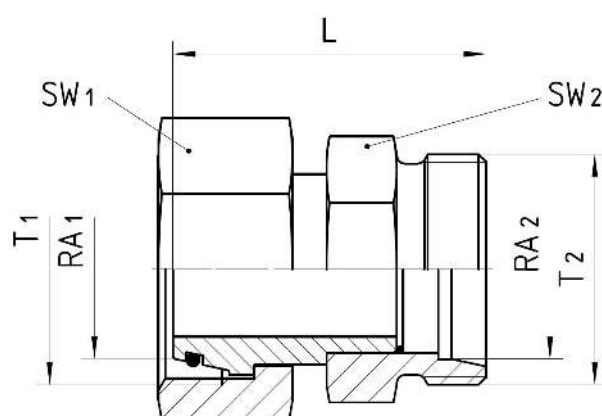
einseitig: Dichtkopf 24° Außenkonus O-Ring-dichtend mit metrischer Mutter L / S-Reihe anderseitig: metrisches Außengewinde mit 24° Innenkonus und Rohranschluss L / S-Reihe

Werkstoff

Stahl

Oberfläche

galvanisch verzinkt



Bestell-Nr.	RA1	RA2	T1	T2	SW1 in mm	SW2 in mm	L±2 in mm	Hinweis
KOVO 6-L/ 6-L	6-L	6-L	M 12x1.5	M 12x1.5	14	12	33	
KOVO 6-L/ 8-L	6-L	8-L	M 12x1.5	M 14x1.5	14	14	32	
KOVO 6-L/10-L	6-L	10-L	M 12x1.5	M 16x1.5	14	17	34	
KOVO 6-L/ 6-S	6-L	6-S	M 12x1.5	M 14x1.5	14	14	35	
KOVO 6-L/ 8-S	6-L	8-S	M 12x1.5	M 16x1.5	14	17	35	
KOVO 6-L/10-S	6-L	10-S	M 12x1.5	M 18x1.5	17	19	35	
KOVO 6-S/ 6-L	6-S	6-L	M 14x1.5	M 12x1.5	17	12	31	
KOVO 6-S/ 6-S	6-S	6-S	M 14x1.5	M 14x1.5	17	14	34	
KOVO 6-S/ 8-S	6-S	8-S	M 14x1.5	M 16x1.5	17	17	34	
KOVO 6-S/10-S	6-S	10-S	M 14x1.5	M 18x1.5	17	19	34	

Bestell-Nr.	RA1	RA2	T1	T2	SW1 in mm	SW2 in mm	L±2 in mm	Hinweis
KOVO 8-L/ 8-L	8-L	8-L	M 14x1.5	M 14x1.5	17	14	34	
KOVO 8-L/10-L	8-L	10-L	M 14x1.5	M 16x1.5	17	17	37	
KOVO 8-L/12-L	8-L	12-L	M 14x1.5	M 18x1.5	17	19	36	
KOVO 8-L/ 8-S	8-L	8-S	M 14x1.5	M 16x1.5	17	14	37	
KOVO 8-L/10-S	8-L	10-S	M 14x1.5	M 18x1.5	17	19	37	
KOVO 8-L/12-S	8-L	12-S	M 14x1.5	M 20x1.5	17	22	37	
KOVO 8-S/ 8-L	8-S	8-L	M 16x1.5	M 14x1.5	19	14	35	
KOVO 8-S/ 8-S	8-S	8-S	M 16x1.5	M 16x1.5	19	17	38	
KOVO 8-S/10-S	8-S	10-S	M 16x1.5	M 18x1.5	19	19	38	
KOVO 8-S/12-S	8-S	12-S	M 16x1.5	M 20x1.5	19	22	38	
KOVO 10-L/10-L	10-L	10-L	M 16x1.5	M 16x1.5	19	17	36	
KOVO 10-L/12-L	10-L	12-L	M 16x1.5	M 18x1.5	19	19	36	
KOVO 10-L/15-L	10-L	15-L	M 16x1.5	M 22x1.5	19	22	38	
KOVO 10-L/10-S	10-L	10-S	M 16x1.5	M 18x1.5	19	19	37	
KOVO 10-L/12-S	10-L	12-S	M 16x1.5	M 20x1.5	19	22	37	
KOVO 10-L/14-S	10-L	14-S	M 16x1.5	M 22x1.5	19	22	40	
KOVO 10-L/16-S	10-L	16-S	M 16x1.5	M 24x1.5	19	27	41	
KOVO 10-S/10-L	10-S	10-L	M 18x1.5	M 16x1.5	22	17	38	
KOVO 10-S/10-S	10-S	10-S	M 18x1.5	M 18x1.5	22	19	39	
KOVO 10-S/12-S	10-S	12-S	M 18x1.5	M 20x1.5	22	22	39	
KOVO 10-S/14-S	10-S	14-S	M 18x1.5	M 22x1.5	22	22	42	
KOVO 10-S/16-S	10-S	16-S	M 18x1.5	M 24x1.5	22	27	43	
KOVO 12-L/12-L	12-L	12-L	M 18x1.5	M 18x1.5	22	19	36	
KOVO 12-L/15-L	12-L	15-L	M 18x1.5	M 22x1.5	22	22	38	
KOVO 12-L/18-L	12-L	18-L	M 18x1.5	M 26x1.5	22	27	39	
KOVO 12-L/12-S	12-L	12-S	M 18x1.5	M 20x1.5	22	22	37	
KOVO 12-L/14-S	12-L	14-S	M 18x1.5	M 22x1.5	22	22	40	
KOVO 12-L/16-S	12-L	16-S	M 18x1.5	M 24x1.5	22	27	41	
KOVO 12-S/12-L	12-S	12-L	M 20x1.5	M 18x1.5	22	19	40	
KOVO 12-S/12-S	12-S	12-S	M 20x1.5	M 20x1.5	22	22	41	
KOVO 12-S/14-S	12-S	14-S	M 20x1.5	M 22x1.5	24	22	44	
KOVO 12-S/16-S	12-S	16-S	M 20x1.5	M 24x1.5	24	27	45	
KOVO 12-S/20-S	12-S	20-S	M 20x1.5	M 30x2	24	30	48	
KOVO 14-S/15-L	14-S	15-L	M 22x1.5	M 22x1.5	27	22	43	
KOVO 14-S/18-L	14-S	18-L	M 22x1.5	M 26x1.5	27	27	44	
KOVO 14-S/14-S	14-S	14-S	M 22x1.5	M 22x1.5	27	22	45	
KOVO 14-S/16-S	14-S	16-S	M 22x1.5	M 24x1.5	27	27	46	
KOVO 14-S/20-S	14-S	20-S	M 22x1.5	M 30x2	27	30	49	
KOVO 15-L/15-L	15-L	15-L	M 22x1.5	M 22x1.5	27	22	42	
KOVO 15-L/18-L	15-L	18-L	M 22x1.5	M 26x1.5	27	27	42	

Bestell-Nr.	RA1	RA2	T1	T2	SW1 in mm	SW2 in mm	L±2 in mm	Hinweis
KOVO 15-L/22-L	15-L	22-L	M 22x1.5	M 30x2	27	30	45	
KOVO 15-L/16-S	15-L	16-S	M 22x1.5	M 24x1.5	27	27	45	
KOVO 15-L/20-S	15-L	20-S	M 22x1.5	M 30x2	27	30	45	
KOVO 16-S/18-L	16-S	18-L	M 24x1.5	M 26x1.5	30	27	45	
KOVO 16-S/22-L	16-S	22-L	M 24x1.5	M 30x2	30	30	48	
KOVO 16-S/16-S	16-S	16-S	M 24x1.5	M 24x1.5	30	24	47	
KOVO 16-S/20-S	16-S	20-S	M 24x1.5	M 30x2	30	30	50	
KOVO 16-S/25-S	16-S	25-S	M 24x1.5	M 36x2	30	36	54	
KOVO 18-L/18-L	18-L	18-L	M 26x1.5	M 26x1.5	32	27	41	
KOVO 18-L/22-L	18-L	22-L	M 26x1.5	M 30x2	32	30	44	
KOVO 18-L/28-L	18-L	28-L	M 26x1.5	M 36x2	32	36	45	
KOVO 18-L/20-S	18-L	20-S	M 26x1.5	M 30x2	32	30	46	
KOVO 18-L/25-S	18-L	25-S	M 26x1.5	M 36x2	32	36	50	
KOVO 20-S/22-L	20-S	22-L	M 30x2	M 30x2	36	30	55	
KOVO 20-S/28-L	20-S	28-L	M 30x2	M 36x2	36	36	56	
KOVO 20-S/20-S	20-S	20-S	M 30x2	M 30x2	36	30	57	
KOVO 20-S/25-S	20-S	25-S	M 30x2	M 36x2	36	36	61	
KOVO 20-S/30-S	20-S	30-S	M 30x2	M 42x2	36	46	63	
KOVO 22-L/22-L	22-L	22-L	M 30x2	M 30x2	36	30	48	
KOVO 22-L/28-L	22-L	28-L	M 30x2	M 36x2	36	36	49	
KOVO 22-L/35-L	22-L	35-L	M 30x2	M 45x2	36	46	52	
KOVO 22-L/25-S	22-L	25-S	M 30x2	M 36x2	36	36	54	
KOVO 22-L/30-S	22-L	30-S	M 30x2	M 42x2	36	46	56	
KOVO 25-S/28-L	25-S	28-L	M 36x2	M 36x2	46	36	53	*
KOVO 25-S/35-L	25-S	35-L	M 36x2	M 45x2	46	46	56	*
KOVO 25-S/25-S	25-S	25-S	M 36x2	M 36x2	46	36	58	*
KOVO 25-S/30-S	25-S	30-S	M 36x2	M 42x2	46	46	60	*
KOVO 25-S/38-S	25-S	38-S	M 36x2	M 52x2	46	55	65	*
KOVO 28-L/28-L	28-L	28-L	M 36x2	M 36x2	41	36	49	*
KOVO 28-L/35-L	28-L	35-L	M 36x2	M 45x2	41	46	52	*
KOVO 28-L/42-L	28-L	42-L	M 36x2	M 52x2	41	55	55	
KOVO 28-L/30-S	28-L	30-S	M 36x2	M 42x2	41	46	56	
KOVO 28-L/38-S	28-L	38-S	M 36x2	M 52x2	41	55	61	
KOVO 30-S/35-L	30-S	35-L	M 42x2	M 45x2	50	46	62	
KOVO 30-S/42-L	30-S	42-L	M 42x2	M 52x2	50	55	65	
KOVO 30-S/30-S	30-S	30-S	M 42x2	M 42x2	50	46	66	
KOVO 30-S/38-S	30-S	38-S	M 42x2	M 52x2	50	55	71	*
KOVO 35-L/35-L	35-L	35-L	M 45x2	M 45x2	50	46	55	
KOVO 35-L/42-L	35-L	42-L	M 45x2	M 52x2	50	55	58	
KOVO 35-L/38-S	35-L	38-S	M 45x2	M 52x2	50	55	64	

Bestell-Nr.	RA1	RA2	T1	T2	SW1 in mm	SW2 in mm	L±2 in mm	Hinweis
KOVO 38-S/42-L	38-S	42-L	M 52x2	M 52x2	60	55	70	
KOVO 38-S/38-S	38-S	38-S	M 52x2	M 52x2	60	55	73	
KOVO 42-L/42-L	42-L	42-L	M 52x2	M 52x2	60	55	68	*

Hinweis

* Stiftmutterausführung

Zubehör

O-Ring DKOL/DKOS

Optionen

abweichende Längen auf Anfrage

Adapter KOVO 45°

Produktinformationen zuletzt aktualisiert am:
11.01.2023

Anschluss

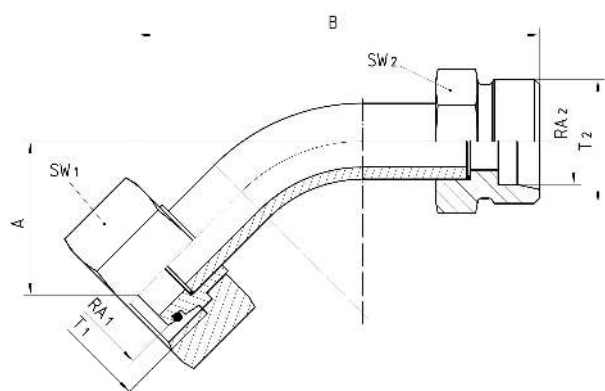
einseitig: Dichtkopf 24° Außenkonus O-Ring-dichtend mit metrischer Mutter L / S-Reihe anderseitig: metrisches Außengewinde mit 24° Innenkonus und Rohranschluss L / S-Reihe

Werkstoff

Stahl

Oberfläche

galvanisch verzinkt



Bestell-Nr.	RA1	RA2	T1	T2	SW1 in mm	SW2 in mm	A±3 in mm	B±3 in mm	Hinweis
45KOVO 6-L/ 6-L	6-L	6-L	M 12x1.5	M 12x1.5	14	12	17	53	
45KOVO 6-S/ 6-S	6-S	6-S	M 14x1.5	M 14x1.5	17	14	16	53	
45KOVO 8-L/ 8-L	8-L	8-L	M 14x1.5	M 14x1.5	17	14	19	54	
45KOVO 8-S/ 8-S	8-S	8-S	M 16x1.5	M 16x1.5	19	17	19	56	
45KOVO 10- L/10-L	10-L	10-L	M 16x1.5	M 16x1.5	19	17	23	63	
45KOVO 10- S/10-S	10-S	10-S	M 18x1.5	M 18x1.5	22	19	22	55	
45KOVO 12- L/12-L	12-L	12-L	M 18x1.5	M 18x1.5	22	19	20	64	
45KOVO 12- S/12-S	12-S	12-S	M 20x1.5	M 20x1.5	24	22	20	57	

Bestell-Nr.	RA1	RA2	T1	T2	SW1 in mm	SW2 in mm	A±3 in mm	B±3 in mm	Hinweis
45KOVO 14-S/14-S	14-S	14-S	M 22x1.5	M 22x1.5	27	22	22	63	
45KOVO 15-L/15-L	15-L	15-L	M 22x1.5	M 22x1.5	27	22	23	70	
45KOVO 16-S/16-S	16-S	16-S	M 24x1.5	M 24x1.5	30	24	24	70	
45KOVO 18-L/18-L	18-L	18-L	M 26x1.5	M 26x1.5	32	27	24	68	
45KOVO 20-S/20-S	20-S	20-S	M 30x2	M 30x2	36	30	27	76	
45KOVO 22-L/22-L	22-L	22-L	M 30x2	M 30x2	36	30	32	82	
45KOVO 25-S/25-S	25-S	25-S	M 36x2	M 36x2	46	36	34	91	
45KOVO 28-L/28-L	28-L	28-L	M 36x2	M 36x2	41	36	32	81	
45KOVO 30-S/30-S	30-S	30-S	M 42x2	M 42x2	50	46	33	93	
45KOVO 35-L/35-L	35-L	35-L	M 45x2	M 45x2	50	46	34	89	
45KOVO 38-S/38-S	38-S	38-S	M 52x2	M 52x2	60	55	45	125	
45KOVO 42-L/42-L	42-L	42-L	M 52x2	M 52x2	60	55	38	99	*

Hinweis

* Stiftmutterausführung

Zubehör

O-Ring DKOL/DKOS

Optionen

abweichende Längen und Winkel auf Anfrage

Adapter KOVO 90°

Produktinformationen zuletzt aktualisiert am:
14.09.2023

Anschluss

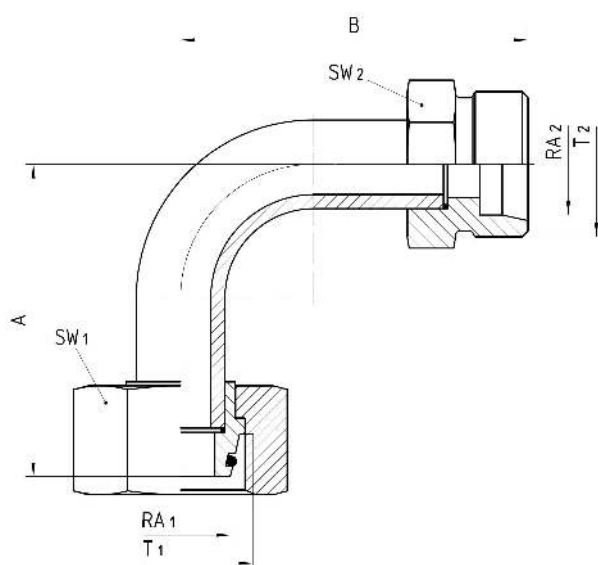
einseitig: Dichtkopf 24° Außenkonus O-Ring-dichtend mit metrischer Mutter L / S-Reihe anderseitig: metrisches Außengewinde mit 24° Innenkonus und Rohranschluss L / S-Reihe

Werkstoff

Stahl

Oberfläche

galvanisch verzinkt



Bestell-Nr.	RA1	RA2	T1	T2	SW1 in mm	SW2 in mm	A±3 in mm	B±3 in mm
90KOVO 6-L/ 6-L	6-L	6-L	M 12x1.5	M 12x1.5	14	12	26	30
90KOVO 6-S/ 6-S	6-S	6-S	M 14x1.5	M 14x1.5	17	14	26	33
90KOVO 8-L/ 8-L	8-L	8-L	M 14x1.5	M 14x1.5	17	14	30	32
90KOVO 8-S/ 8-S	8-S	8-S	M 16x1.5	M 16x1.5	19	17	32	35
90KOVO 10-L/10-L	10-L	10-L	M 16x1.5	M 16x1.5	19	17	34	40

Bestell-Nr.	RA1	RA2	T1	T2	SW1 in mm	SW2 in mm	A±3 in mm	B±3 in mm
90KOVO 10-S/10-S	10-S	10-S	M 18x1.5	M 18x1.5	22	19	35	38
90KOVO 12-L/12-L	12-L	12-L	M 18x1.5	M 18x1.5	22	19	34	36
90KOVO 12-S/12-S	12-S	12-S	M 20x1.5	M 20x1.5	24	22	36	40
90KOVO 14-S/14-S	14-S	14-S	M 22x1.5	M 22x1.5	27	22	37	41
90KOVO 15-L/15-L	15-L	15-L	M 22x1.5	M 22x1.5	27	22	43	49
90KOVO 16-S/16-S	16-S	16-S	M 24x1.5	M 24x1.5	30	24	45	49
90KOVO 18-L/18-L	18-L	18-L	M 26x1.5	M 26x1.5	32	27	52	54
90KOVO 20-S/20-S	20-S	20-S	M 30x2	M 30x2	36	30	54	59
90KOVO 22-L/22-L	22-L	22-L	M 30x2	M 30x2	36	30	62	68
90KOVO 25-S/25-S	25-S	25-S	M 36x2	M 36x2	46	36	65	77
90KOVO 28-L/28-L	28-L	28-L	M 36x2	M 36x2	41	36	71	77
90KOVO 30-S/30-S	30-S	30-S	M 42x2	M 42x2	50	46	76	90
90KOVO 35-L/35-L	35-L	35-L	M 45x2	M 45x2	50	46	84	91
90KOVO 38-S/38-S	38-S	38-S	M 52x2	M 52x2	60	55	87	96
90KOVO 42-L/42-L	42-L	42-L	M 52x2	M 52x2	60	55	90	100

Zubehör

O-Ring DKOL/DKOS

Optionen

abweichende Längen und Winkel auf Anfrage

Adapter Anschweißstutzen

Produktinformationen zuletzt aktualisiert am:
24.05.2022

Anschluss

metrisches Außengewinde mit 60° Innenkonus LL-Reihe Rohr zum Anschweißen

Norm

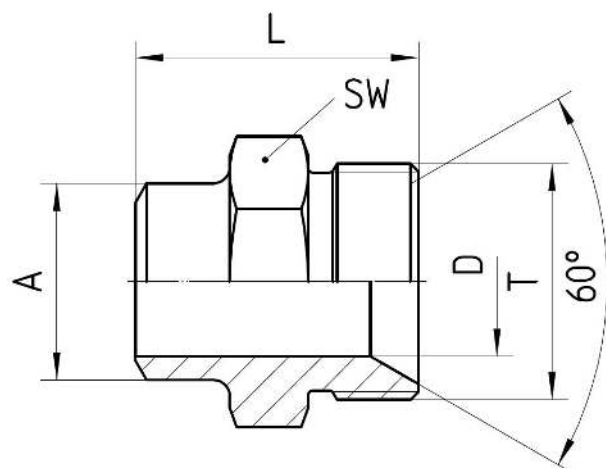
DIN 7631

Anwendung

für Saug- und Rücklaufleitungen

Werkstoff

Stahl



Bestell-Nr.	DN in mm	T1	SW in mm	A in mm	D in mm	L±3 in mm
AS M 30x1.5	20	M 30x1.5	32	25,0	19	36
AS M 38x1.5	25	M 38x1.5	41	32,0	25	38
AS M 45x1.5	32	M 45x1.5	46	38,0	31	42
AS M 52x1.5	38	M 52x1.5	55	46,0	38	44
AS M 65x2	51	M 65x2.0	65	61,0	50	46
AS M 78x2	60	M 78x2.0	80	76,5	60	47

Adapter Einschraubstutzen

Produktinformationen zuletzt aktualisiert am:
24.05.2022

Anschluss

metrisches Außengewinde mit 60° Innenkonus LL-Reihe zölliges Einschraubgewinde Form B

Norm

DIN 7631 / DIN 3852

Anwendung

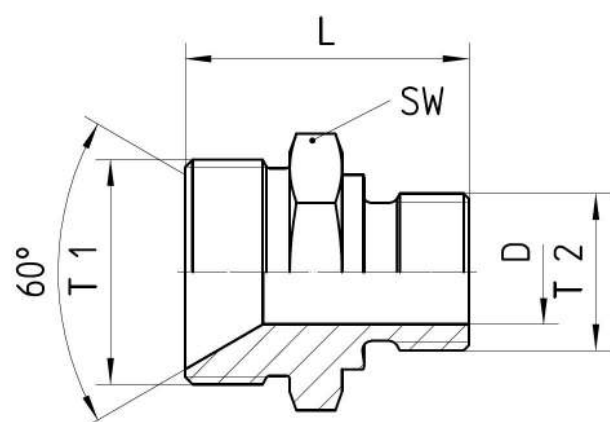
für Saug- und Rücklaufleitungen

Werkstoff

Stahl

Oberfläche

galvanisch verzinkt



ADAPTER

Bestell-Nr.	DN in mm	T1	T2	SW in mm	D in mm	L±3 in mm
GE M 52x1.5 G 1 1/4	38	M 52x1.5	G 1 1/4	55	30	54
GE M 52x1.5 G 1 1/2	38	M 52x1.5	G 1 1/2	55	39	56
GE M 65x2 G 1 1/2	51	M 65x2.0	G 1 1/2	75	39	57
GE M 65x2 G 2	51	M 65x2.0	G 2	75	50	57
GE M 78x2 G 2	60	M 78x2.0	G 2	90	50	57
GE M 78x2 G 2 1/2	60	M 78x2.0	G 2 1/2	90	56	59

Adapter Gerader Verbinder

Produktinformationen zuletzt aktualisiert am:
24.05.2022

Anschluss

beidseitig: Außengewinde mit 60° Innenkonus LL-Reihe

Norm

DIN 7631

Anwendung

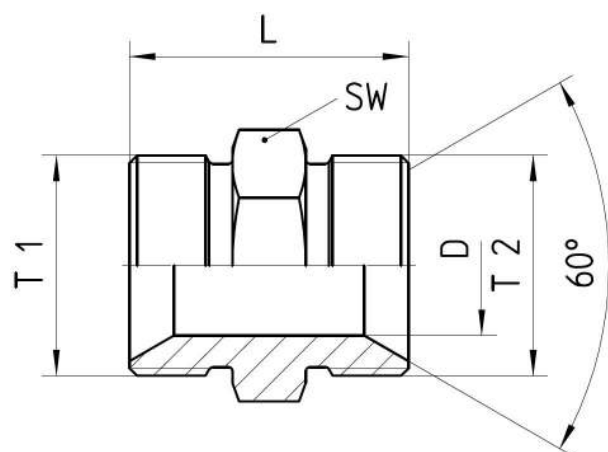
für Saug- und Rücklaufleitungen

Werkstoff

Stahl

Oberfläche

galvanisch verzinkt



Bestell-Nr.	DN in mm	T1	T2	SW in mm	D in mm	L±3 in mm
G M 30x1.5/M 30x1.5	20	M 30x1.5	M 30x1.5	32	19	38
G M 38x1.5/M 38x1.5	25	M 38x1.5	M 38x1.5	41	25	45
G M 45x1.5/M 45x1.5	32	M 45x1.5	M 45x1.5	46	32	50
G M 52x1.5/M 52x1.5	38	M 52x1.5	M 52x1.5	55	39	50
G M 65x2/M 65x2	51	M 65x2.0	M 65x2.0	75	50	52
G M 78x2/M 78x2	60	M 78x2.0	M 78x2.0	90	56	52

Dipl. Ing. K. Dietzel GmbH

D 04626 **Beerwalde**
Leedenstraße 10

Tel.: +49 (36602) 140-0
Fax: +49 (36602) 140-809

E-Mail: info@dietzel-hydraulik.de

Vertrieb

Tel.: +49 (36602) 140-140
Fax: +49 (36602) 3 47 27

E-Mail: vertrieb@dietzel-hydraulik.de

Weitere Informationen unter:



www.dietzel-hydraulik.de